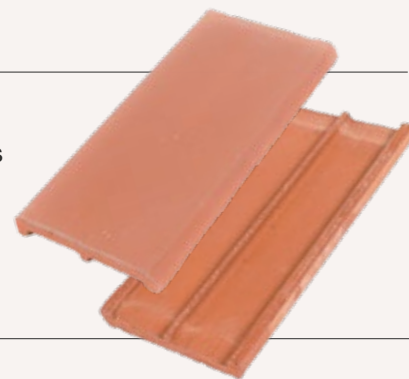


## BALDOSÍN SANTIAGO®

Esta solución de pavimento interior y exterior puede combinarse con otros elementos decorativos de piso, como cerámicas, tablas de madera, pastelones de hormigón con huevillo, entre otros.

El baldosín impermeabilizado no requiere de tratamientos especiales, además su terminación permite una fácil limpieza y mantención.



### Atributos



**Resistente**



**Decorativo**



**Económico**

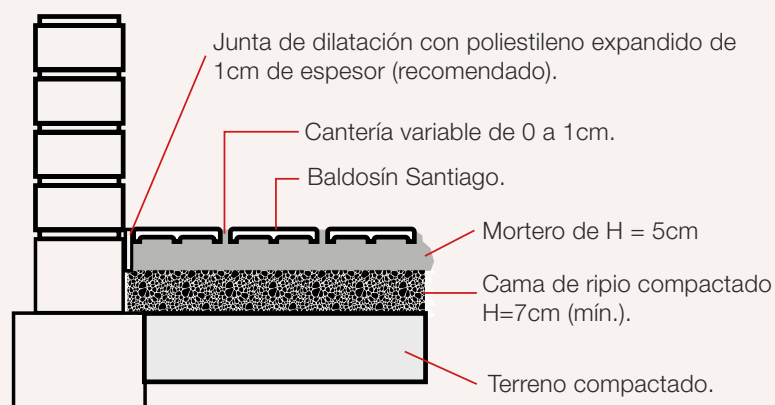


**Origen natural**



**Producido en Chile**

### Instalación



### Características técnicas

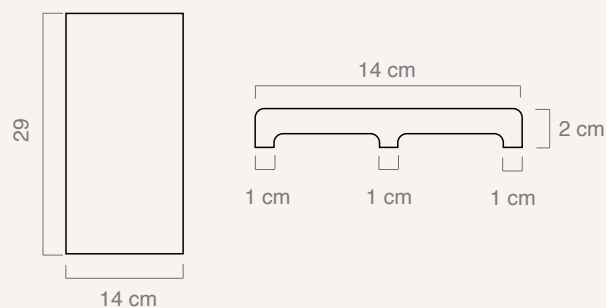
#### Baldosín Santiago

Dimensiones 29 x 14 x 2 cm  
 Peso (medido en base seca) 0,95 kg  
 Unidad por pallet 768

#### Rendimiento en obra:

Unidades/m<sup>2</sup> (sin cantería) 24  
 Unidades/m<sup>2</sup> (cantería 1cm) 23

### Medidas



### Terminaciones

Para albañilería a la vista



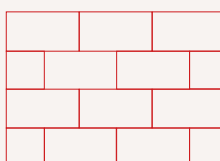
**Baldosín Liso**



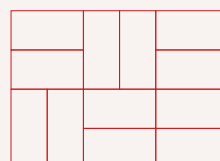
**Baldosín Rústico**

### Aplicaciones

Para instalación



**Trabado**



**Parquet**



**Espiga**

(1) Las especificaciones del producto pueden ser modificadas por Cerámica Santiago S.A. con el objetivo de mejorar sus características.  
 (2) El uso de morteros debe ajustarse a la normativa vigente, a las especificaciones del fabricante y al proyecto de cálculo estructural, si procede.